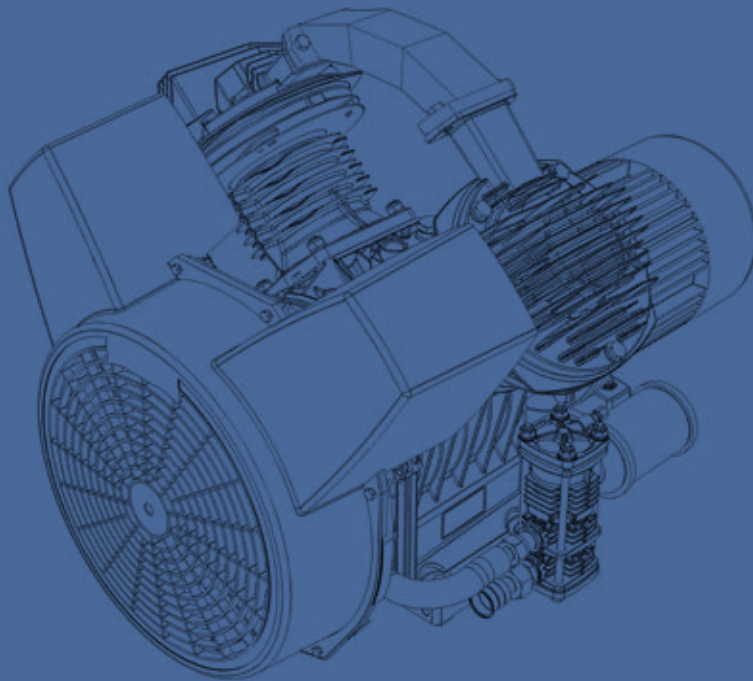


# MKK, MEK, MGK<sup>®</sup>

## Industriële Zuigercompressoren



MKK, MEK, MGK

**ALUP** **GRASSAIR**  
Kompressoren

*Méer dan perslucht alleen!*



## ALUP GrassAir Kompressoren B.V.

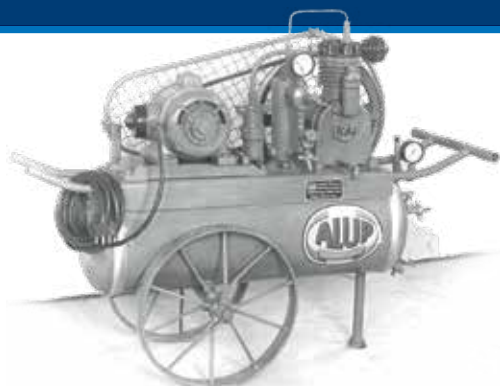
ALUP GrassAir Kompressoren B.V. is ontstaan uit een samenvoeging van twee sterke organisaties die een historie hebben met gedeelde waarden in servicegerichtheid, innovatie en professionaliteit. Een keuze voor ALUP GrassAir staat gelijk aan 'Méér dan perslucht alleen!'. Vanuit de vestiging in Oss worden alle activiteiten aangestuurd en gecoördineerd: advies, verkoop, voorraadbeheer, project- en serviceplanning, engineering en 24-uurs servicedienst.

Op 1 oktober 1923 wordt ALUP in Köngen, Duitsland opgericht door Adolf Ehmann. Vanaf het eerste begin richt het bedrijf zich op de productie van Auto-Luft-Pumpen, een product waar ALUP zijn naam aan ontleent. Door de bewezen bedrijfszekerheid en innovaties kan ALUP zich snel verder ontwikkelen en wordt de naam meer en meer synoniem voor kwaliteit.

De in 1858 opgerichte Grasso Machinefabriek in 's-Hertogenbosch vormt het fundament van GrassAir Compressoren. Van de eerste koelcompressor tot de eerste olievrije watergeïnjecteerde schroefcompressor loopt GrassAir voorop met innovatieve producten binnen de persluchtbranche.

Samengevoegd bestaat ALUP GrassAir Kompressoren uit een professioneel team van persluchtexperts die u altijd centraal stelt.

ALUP producten worden wereldwijd, in méér dan 30 landen en vanzelfsprekend ook in heel Nederland verkocht. Van persluchtgebruikers in garage of werkplaats tot grootgebruikers in voedingsmiddelen- en maakindustrie en gespecialiseerde toepassingen in bijvoorbeeld ziekenhuizen en farmacie; er is altijd een ALUP product dat voldoet aan uw persluchteisen.



**BETROUWBAAR  
BESCHIKBAAR  
COMPLEET  
INVENTIEF  
DUURZAAM**

## Méér dan perslucht alleen!

ALUP GrassAir heeft een gezamenlijke ervaring van ruim 250 jaar in compressortechniek en de gewoonte die jaren geleden is ontstaan hoog in het vaandel; het belang van de klant centraal stellen. Tegenwoordig vertaald naar 'Méér dan perslucht alleen!' en thema's die van belang zijn voor onze klanten, te weten betrouwbaar, inventief, compleet, duurzaam en beschikbaar. ALUP GrassAir is de betrouwbare partner voor inventieve perslucht oplossingen en levert een totaalpakket aan producten en diensten. De organisatie is flexibel, reageert snel op individuele wensen en staat klanten op een deskundige manier bij met nuttige adviezen. Vooral de expertise op het vlak van energiebesparing en watergeïnjecteerde compressoren wordt gewaardeerd.



## Betrouwbare industriële zuigercompressoren

Een zuigercompressor bestaat uit één of meerdere cylinders met zuigers die worden aangedreven door een motor. De lucht wordt aangezogen in het cylinder en vervolgens in één of meer trappen gecompriemd tot de gewenste bedrijfsdruk. Na compressie gaat de perslucht door een nakoeler naar de ketel welke fungeert als buffer. De industriële zuigercompressoren van ALUP GrassAir zijn modulair opgebouwd en daardoor geschikt voor vele toepassingen.

### Altijd compleet

- Beschikbaar van 1,5 tot 5,5 kW
- Verschillende drukvarianten: 10, 15 en 20 bar
- Oliegesmeerde en olievrrije variant beschikbaar
- Beschikbaar als compressor-aggregaat voor inbouw, op basisframe voor vrije opstelling, op horizontale of verticale tank gemonteerd
- Beschikbaar als stationaire en mobiele compressor

### Altijd duurzaam

- ALUP GrassAir industriële zuigercompressoren schakelen onmiddellijk uit als er geen luchtvaart is, waardoor u veel energie bespaart
- De zuigercompressoren kunnen met gemak in een korte periode vele aan-uit cycli aan, waardoor periodiek gebruik probleemloos is

### Altijd betrouwbaar

- Alles-in-één oplossing voor betrouwbare perslucht
- Geluidsniveau met geluidsdemping tot 68 dB(A).

### Altijd beschikbaar

- Industriële zuigercompressoren zijn ontworpen met hoge kwaliteit materialen en superieur koelsysteem, waardoor de units continu tot 100% arbeidscyclus kunnen worden gebruikt zonder risico op schade

### Altijd inventief

Vele opties beschikbaar:

- Ster driehoek schakelaar
- Gegalvaniseerde ketels
- Electronische condensaftap

[www.alupgrassair.nl](http://www.alupgrassair.nl)

# Industriële zuigercompressoren

De MKK, MEK en MGK zuigercompressoren zijn dé standaard als het gaat om kwaliteit, operationele veiligheid, comfort en levensduur voor industriële toepassingen. De zuigercompressoren zijn verkrijgbaar in een- of tweetraps, direct aangedreven, luchtgekoeld en oliegesmeerde en olievrije uitvoeringen.

## Krachtige efficiëntie

- De overgedimensioneerde inlaatfilters zorgen voor minimale drukverliezen. De combinatie van directe aandrijving met de hoge kwaliteit motor en een groot carter, zorgen voor een krachtige compressor.
- De geribde cilinderkoppen zijn uitgevoerd in hoge kwaliteit aluminium, en de gietijzeren geribde cilinders in grijze gietijzer voor optimale warmteafgifte.
- De duurzame RVS kleppen zorgen voor minimaal drukverlies.

## Gebruiksvriendelijk ontwerp

- Het oliepeilglas is standaard op alle gesmeerde pompen en maakt controle van het oliepeil gemakkelijk.
- De gevinde koelleidingen zijn gepositioneerd in de afkoelende luchtstroom voor optimale warmteafvoer.
- Zuigers en veren zijn optimaal gebalanceerd en hebben een laag toerental voor stille en veilige werking
- De royaal gedimensioneerde koelventilator en grote intercooler zorgen voor efficiënte koeling en lange levensduur.

## Verklaring afkortingen

W = wisselstroom 230/1/50

D = draaistroom 400/3/50

S = geluidgedempt

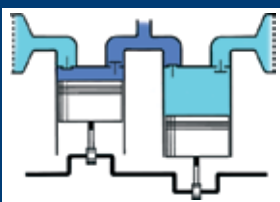
270(V)D = liters ketel (verticaal) met droger

V = verticaal

N = 10 bar uitvoering

H = 15 bar uitvoering

O = olievrij

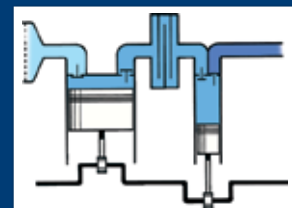


## Eéntraps compressor

Een ééntraps compressor heeft één of meerdere cilinders welke ieder lucht comprimeren tot de gewenste bedrijfsdruk.

## Multi-traps compressor

Een multi-traps compressor heeft twee of meerdere cilinders welke in serie staan welke trapsgewijs de luchtdruk opbouwen naar de gewenste bedrijfsdruk. Tussen de trappen wordt de perslucht gekoeld waardoor de efficiency toeneemt en een hogere einddruk wordt gehaald dan een ééntraps compressor.



## POWERPACK

ALUP powerpacks zijn ontworpen voor werking onder de meest belastende condities en extreem lage temperaturen. De krachtige en betrouwbare stationaire industriële zuigercompressor (motor en pomp) kunnen gebruikt worden in zeer diverse OEM toepassingen, waar deze onderdeel zijn van een groter systeem.

### Flexibele efficiëntie voor OEM-toepassingen

- Eenvoudig te monteren en bevestigen
- Op maat ontworpen oplossingen mogelijk
- Compact ontwerp met minimaal vloeroppervlak
- Bewezen ontwerp

### Optimaal ontwerp

- Werking op lage snelheid zorgt voor een laag geluidsniveau voor optimaal gebruikerscomfort
- Direct aangedreven laag-toerental pomp met IP54 motor en thermische beveiliging, voor heavy duty bedrijf



## Technische data

Model	Druk	Vermogen	Slagvolume	Eff. capaciteit	Geluidsniveau	Volt	Dimensies		
	bar	kW	m <sup>3</sup> /min	m <sup>3</sup> /min	dB(A)		BxLxH mm	Gewicht kg	
AGR MKK-301 10 W	10	1.5	0,3	0,185	76	230/1/50	550x276x384	27	1 traps
AGR MKK-301 10 D	10	1.5	0,3	0,185	76	400/3/50	550x276x384	27	
AGR MEK-461 10 D	10	2.2	0,46	0,302	77	400/3/50	614x401x369	46	
AGR MEK-461 10 W	10	2.2	0,46	0,302	77	230/1/50	614x411x366	50	
AGR MEK-601 10 D	10	2,9	0,6	0,41	77	400/3/50	589x420x369	50	2 traps
AGR MEK-851 10 D	10	4	0,74	0,6	79	400/3/50	622x511x454	83	
AGR MGK-N-271 10 D	10	1.5	0,27	0,21	74	400/3/50	615x459x367	46	
AGR MGK-N-551 10 D	10	2,9	0,545	0,446	79	400/3/50	657x499x431	69	
AGR MGK-N-751 10 D	10	4	0,74	0,594	79	400/3/50	699x510x446	79	1
AGR MGK-N-1151 10 D	10	5.5	0,87	0,7	80	400/3/50	700x522x434	90	
AGR MKK-H-301 15 D	15	1.5	0,3	0,165	76	400/3/50	551x284x384	27	
AGR MGK-H-271 15 D	15	1.5	0,27	0,196	74	400/3/50	616x416x333	42	
AGGR MGK-H-551 15 D	15	2,9	0,545	0,389	79	400/3/50	655x502x425	69	2 traps
AGGR MGK-H-751 15 D	15	4	0,74	0,51	79	400/3/50	694x509x455	79	
AGR MGK-H-1151 15 D	15	5.5	0,875	0,65	80	400/3/50	699x516x438	90	
AGR MGK-HH-271 20 D	20	1.5	0,27	0,175	74	400/3/50	639x420x420	42	

## Op basisframe

Zuigercompressoren op basisframe, met klein buffervat en drukschakelaar, zijn een plug-en-play oplossing met een minimum aan installatiekosten. Deze compressoren worden vaak toegepast om persluchtketels te vullen bij bestaande installaties, bijvoorbeeld om de capaciteit uit te breiden, als back-up compressor of in geval van beperkte ruimte.

### Efficiënt plug-en-play concept

- Plug-en-play met klein buffervat, drukschakelaar, manometer en veiligheidsklep
- Standaard urenteller om het onderhoudsschema bij te houden
- Overgedimensioneerde koelventilator zorgt voor lage bedrijfstemperatuur en langere levensduur

### Optimaal ontwerp

- Direct aangedreven laag-toerental pomp met IP54 motor en thermische beveiliging, voor heavy duty bedrijf
- Robuuste metalen bodemplaat zorgt voor stabiliteit en lage trillingen



## Technische data

Model	Druk bar	Vermogen kW	Slagvolume m <sup>3</sup> /min	Eff. capaciteit m <sup>3</sup> /min	Geluidsniveau dB(A)	Volt	Dimensies		
							BxLxH mm	Gewicht kg	
PLG MKK-301 10 D	10	1,5	0,3	0,185	76	400/3/50	646x571,5x564	36	1 traps
PLG MKK-301 10 W	10	1,5	0,3	0,185	76	230/1/50	646x571,5x564	36	
PLG MKK-301 15 D	15	1,5	0,3	0,185	76	400/3/50	646x571,5x564	36	
PLG MEK-461 10 D	10	2,2	0,46	0,302	76	400/3/50	646x571,5x564	52	
PLG MEK-461 10 W	10	2,2	0,46	0,302	76	230/1/50	683x612,5x522	52	
PLG MEK-601 10 D	10	2,9	0,6	0,41	77	400/3/50	643x618x515	59	
PLG MEK-851 10 D	10	4	0,74	0,6	79	400/3/50	669x622x657	89	2 traps
PLG MGK-N-271 10 D	10	1,5	0,27	0,21	74	400/3/50	646x616x523	58	
PLG MGK-N-551 10 D	10	2,3	0,545	0,446	79	400/3/50	646x616x523	77	
PLG MGK-N-751 10 D	10	4	0,74	0,594	79	400/3/50	700x683x605	88	
PLG MGK-N-1151 10 D	10	5,5	0,87	0,7	80	400/3/50	684x490x624	93	2 traps
PLG MGK-H-271 15 D	15	1,5	0,27	0,196	74	400/3/50	646x616x523	62	
PLG MGK-H-551 15 D	15	2,9	0,545	0,389	79	400/3/50	683x657x607	77	
PLG MGK-H-751 15 D	15	4	0,74	0,51	79	400/3/50	700x683x605	88	
PLG MGK-H-1151 15 D	15	5,5	0,875	0,65	80	400/3/50	684x490x624	93	

## Op basisframe geluidgedempt

Geluidgedempte zuigercompressoren op basisframe zorgen voor een extra stille en comfortabele oplossing. Deze zuigercompressoren worden vaak toegepast om perslucht ketels te vullen bij bestaande installaties, bijvoorbeeld om de capaciteit uit te breiden, als back-up compressor of in geval van beperkte ruimte. Installatiekosten worden tot een minimum beperkt door de kant-en-klare perslucht oplossing, inclusief klein buffervat en drukschakelaar.

### Efficiënt plug-en-play concept

- Plug-en-play met klein buffervat, drukschakelaar, manometer en veiligheidsklep
- Standaard urenteller om het onderhoudsschema bij te houden
- Metalen omkasting zorgt voor stille werking voor optimaal gebruikerscomfort
- Efficiënte koelstromen zorgen voor lage temperatuur in de omkasting

### Optimaal ontwerp

- Direct aangedreven laag-toerental pomp met IP54 motor en thermische beveiliging, voor heavy duty bedrijf
- Eenvoudig te openen paneel geeft direct toegang tot de belangrijkste onderdelen voor eenvoudig onderhoud
- Robuuste metalen bodemplaat zorgt voor stabiliteit en lage trillingen



## Technische data

Model	Druk bar	Vermogen kW	Slagvolume m <sup>3</sup> /min	Eff. capaciteit m <sup>3</sup> /min	Geluidsniveau dB(A)	Volt	Dimensies		
							BxLxH mm	Gewicht kg	
PLG MKK-301 S 10 W	10	1,5	0,3	0,185	65	230/1/50	938x595x646	83	1 tr.
PLG MKK-301 S 10 D	10	1,5	0,3	0,185	65	400/3/50	938x595x646	76	
PLG MEK-461 S 10 D	10	2,2	0,46	0,302	66	400/3/50	1000x731x645	147	2 traps
PLG MEK-601 S 10 D	10	2,9	0,6	0,41	67	400/3/50	1000x731x645	112	
PLG MEK-851 S 10 D	10	4	0,74	0,6	68	400/3/50	1187,5x708x778	160	
PLG MGK- N- 271 S 10 D	10	1,5	0,27	0,196	61	400/3/50	1000x731x645	50	
PLG MGK- N- 551 S 10 D	10	2,9	0,545	0,389	67	400/3/50	1187,5x622x778	170	
PLG MGK- N- 751 S 10 D	10	4	0,74	0,51	67	400/3/50	1187,5x708x778	150	
PLG MGK- N-1151 S 10 D	10	5,5	0,87	0,65	68	400/3/50	1187,5x708x778	168	
PLG MGK-H- 271 S 15 D	15	1,5	0,27	0,21	61	400/3/50	1000x731x645	106	
PLG MGK-H- 551 S 15 D	15	2,9	0,545	0,446	67	400/3/50	1187,5x622x778	100	
PLG MGK-H- 751 S 15 D	15	4	0,74	0,594	67	400/3/50	1187,5x708x778	180	
PLG MGK-H-1151 S 15 D	15	5,5	0,875	0,7	69	400/3/50	1572,5x620x1307	168	

## Op horizontale ketel

Plug-en-play zuigercompressoren, gemonteerd op een horizontale ketel, leveren betrouwbare perslucht voor diverse industriële toepassingen. Het robuuste ontwerp en lage toerental zorgen voor een lange levensduur. Het kant-en-klare concept zorgt voor gemakkelijke en kostenefficiënte installatie.

### Duurzaam en gebruiksvriendelijk

- Sterke luchttanks voor lange levensduur
- Standaard urenteller om het onderhoudsschema bij te houden
- Werking op laag toerental voor laag geluidsniveau en lange levensduur

### Optimaal ontwerp

- Direct aangedreven laag-toerental pomp met IP54 motor en thermische beveiliging, voor heavy duty bedrijf
- Sterke en robuuste montage voor minimale trillingen
- Geribde drukleidingen voor optimale koeling en prestaties



## Technische data

Model	Druk bar	Vermogen kW	Slagvolume m3/min	Eff. capaciteit m3/min	Geluidsniveau dB(A)	Volt	Ketel (*beschikbare opties)	
ALG MKK-301 10 W	10	1,5	0,3	0,185	76	230/1/50	50 / 90*	1 traps
ALG MKK-301 10 D	10	1,5	0,3	0,185	76	400/3/50	50 / 90*	
ALG MEK-461 10 W	10	2,2	0,46	0,302	77	230/1/50	50 / 90 / 270*	
ALG MEK-461 10 D	10	2,2	0,46	0,302	77	400/3/50	50 / 90 / 270*	2 traps
ALG MEK-601 10 D	10	2,9	0,6	0,41	77	400/3/50	50 / 90 / 270*	
ALG MEK-851 10 D	10	4	0,74	0,6	79	400/3/50	270 / 500*	
ALG MGK- N- 271 10 D	10	2	0,27	0,21	74	400/3/50	50 / 90 / 270*	
ALG MGK- N- 551 10 D	10	4	0,545	0,446	79	400/3/50	90/270/500	
ALG MGK- N- 751 10 D	10	5,5	0,74	0,594	79	400/3/50	270/500	
ALG MGK- N-1151 10 D	10	7,5	0,87	0,7	80	400/3/50	270/500	
ALG MGK-H- 271 15 D	15	1,5	0,27	0,196	74	400/3/50	90/270	
ALG MGK-H- 551 15 D	15	4	0,545	0,89	79	400/3/50	90/270/500	
ALG MGK-H- 751 15 D	15	5,5	0,74	0,51	79	400/3/50	270/500	
ALG MGK-H-1151 15 D	15	7,5	0,875	0,65	80	400/3/50	270/500	

Dimensies op aanvraag beschikbaar



## Op horizontale ketel geluidgedempt

Geluidgedempte zuigercompressoren gemonteerd op een horizontale ketel zorgen voor een geluidsarme en comfortabele werking. Het plug-en-play concept biedt een gemakkelijke en kostenefficiënte installatie voor diverse industriële applicaties.

### Duurzaam en gebruiksvriendelijk

- Sterke luchtanks voor lange levensduur
- Standaard urenteller om het onderhoudsschema bij te houden
- Metalen omkasting zorgt voor stille werking voor optimaal gebruikerscomfort
- Efficiënte koelstromen zorgen voor lage temperatuur in de omkasting

### Optimaal ontwerp

- Direct aangedreven laag-toerental pomp met IP54 motor en thermische beveiliging, voor heavy duty bedrijf
- Eenvoudig te openen paneel geeft direct toegang tot de belangrijkste onderdelen voor eenvoud



## Technische data

Model	Druk	Vermogen	Slagvolume	Eff. capaciteit	Geluidsniveau	Volt	Ketel	
	bar	kW	m <sup>3</sup> /min	m <sup>3</sup> /min	dB(A)			
ALG MKK-301 S 10 W	10	1,5	0,3	0,185	65	230/1/50	50/90	1 traps
ALG MKK-301 S 10 D	10	1,5	0,3	0,185	65	400/3/50	50/90	
ALG MEK-461 S 10 D	10	2,9	0,46	0,302	66	400/3/50	90/270	
ALG MEK-601 S 10 D	10	2,9	0,6	0,41	67	400/3/50	90/270	
ALG MEK-851 S 10 D	10	4	0,74	0,6	68	400/3/50	270/500	
ALG MGK-N-271 S 10 D	10	1,5	0,27	0,21	61	400/3/50	90/270	2 traps
ALG MGK-N-551 S 10 D	10	2,9	0,545	0,446	67	400/3/50	270/500	
ALG MGK-N-751 S 10 D	10	4	0,74	0,594	67	400/3/50	270/500	
ALG MGK-N-1151 S 10 D	10	5,5	0,87	0,7	69	400/3/50	270/500	
ALG MGK-H-271 S 15 D	15	1,5	0,27	0,196	61	400/3/50	90/270	
ALG MGK-H-551 S 15 D	15	2,9	0,545	0,389	67	400/3/50	270/500	
ALG MGK-H-751 S 15 D	15	4	0,74	0,51	67	400/3/50	270/500	
ALG MGK-H-1151 S 15 D	15	5,5	0,875	0,65	68	400/3/50	270/500	

Dimensies op aanvraag beschikbaar

# Op horizontale ketel geluidgedempt met droger

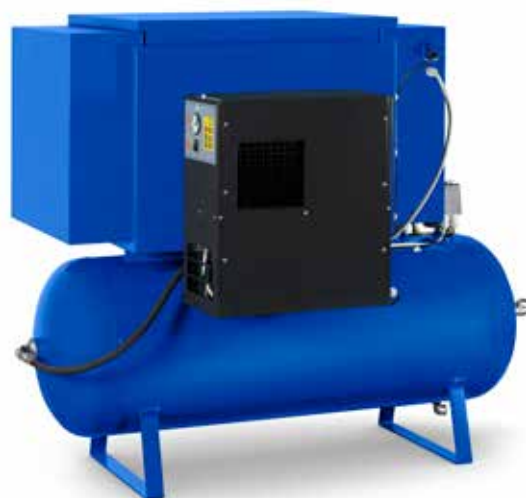
Geluidgedempte zuigercompressoren, gemonteerd op een horizontale ketel, met opgebouwde koeldroger leveren droge en condensaatvrij perslucht. De geluiddempende omkasting biedt extra comfort en een geluidsarme werking.

## Duurzaam en gebruiksvriendelijk

- Geïntegreerde koeldroger, geïnstalleerd en klaar voor gebruik, zorgt voor optimale persluchtkwaliteit
- Standaard urenteller om het onderhoudsschema bij te houden
- Metalen omkasting zorgt voor stille werking voor optimaal gebruikerscomfort
- Efficiënte koelstromen zorgen voor lage temperatuur in de omkasting

## Optimaal ontwerp

- Direct aangedreven laag-toerental pomp met IP54 motor en thermische beveiliging, voor heavy duty bedrijf
- Eenvoudig te openen paneel geeft direct toegang tot de belangrijkste onderdelen voor eenvoud
- Ruimtebesparende oplossing alles-in-één door geïntegreerde droger en omkasting



## Technische data

Model	Druk	Vermogen	Slagvolume	Eff. capaciteit	Geluidsniveau	Volt	Ketel	Dimensies	
	bar	kW	m <sup>3</sup> /min	m <sup>3</sup> /min	dB(A)			BxLxH mm	Gewicht kg
<b>KLK MEK-601 S 10 270D D</b>	10	2,9	0,6	0,41	77	400/3/50	270	1644x849x1303	313
<b>KLK MEK-851 S 10 270D D</b>	10	4	0,74	0,6	79	400/3/50	270	1692x849x1307	313
<b>KLK MGK- N- 551 S 10 270D D</b>	10	2,9	0,545	0,446	79	400/3/50	270	1714x849x1307	245
<b>KLK MGK- N- 751 S 10 270D D</b>	10	4	0,74	0,594	79	400/3/50	270	1721x849x1339	320
<b>KLK MGK- N-1151 S 10 270D D</b>	10	5,5	0,87	0,7	80	400/3/50	270	1721x894x1307	320
<b>KLK MGK-H- 551 S 15 270D D</b>	15	2,9	0,545	0,389	79	400/3/50	270	1714x849x1307	270
<b>KLK MGK-H- 751 S 15 270D D</b>	15	4	0,74	0,51	79	400/3/50	270	1721x849x1339	320

2 traps

## Op verticale ketel

Zuigercompressoren op een verticale ketel hebben een ruimtebesparend ontwerp en zijn te plaatsen op een minimaal vloeroppervlak. Alle onderdelen voor installatie worden meegeleverd bij de unit, waardoor installatie eenvoudig is.

### Gebruiksvriendelijk en ruimtebesparend

- Minimaal vloeroppervlak nodig dankzij verticale ketel
- Standaard urenteller om het onderhoudsschema bij te houden

### Optimaal ontwerp

- Direct aangedreven laag-toerental pomp met IP54 motor en thermische beveiliging, voor heavy duty bedrijf
- Sterke en robuuste montage voor minimale trillingen



## Technische data

Model	Druk	Vermogen	Slagvolume	Eff. capaciteit	Geluidsniveau	Volt	Ketel	Dimensies		
	bar	kW	m <sup>3</sup> /min	m <sup>3</sup> /min	dB(A)			BxLxH mm	Gewicht kg	
ALG MEK-461 10 270V D	10	2,2	0,46	0,302	77	400/3/50	270	825*654*1802	143	1 traps
ALG MEK-601 10 270V D	10	2,9	0,6	0,41	77	400/3/50	270	885*800*1670	146	
ALG MEK-851 10 270V D	10	4	0,74	0,6	79	400/3/50	270	860*662*1802	210	
ALG MGK- N- 271 10 270V D	10	1,5	0,21	0,27	74	400/3/50	270	852*654*1668	202	2 traps
ALG MGK- N- 551 10 270V D	10	2,9	0,446	0,545	79	400/3/50	270	843*654*1801	224	
ALG MGK- N- 751 10 270V D	10	4	0,594	0,74	79	400/3/50	270	843*662*1765	214	
ALG MGK- N-1151 10 270V D	10	5,5	0,7	0,87	80	400/3/50	270	662*600*1769	320	
ALG MGK-H- 271 15 270V D	15	1,5	0,196	0,27	74	400/3/50	270	852*654*1668	168	
ALG MGK-H- 551 15 270V D	15	2,9	0,389	0,545	79	400/3/50	270	843*654*1801	181	
ALG MGK-H- 751 15 270V D	15	4	0,51	0,74	79	400/3/50	270	843*662*1765	210	
ALG MGK-H-1151 15 270V D	15	5,5	0,65	0,875	80	400/3/50	270	662*600*1769	195	

## Op verticale ketel met droger

Compressoren op een verticale 270 liter ketel met opgebouwde droger kunnen geplaatst worden op een minimaal vloeroppervlak. Door de koeldroger levert de unit droge en condensvrije perslucht. Installatie is eenvoudig, en alle onderdelen voor installatie worden meegeleverd bij de unit.

### Gebruiksvriendelijk en ruimtebesparend

- Minimaal vloeroppervlak nodig dankzij geïntegreerde koeldroger en verticale ketel
- Standaard urenteller om het onderhoudsschema bij te houden

### Optimaal ontwerp

- Direct aangedreven laag-toerental pomp met IP54 motor en thermische beveiliging, voor heavy duty bedrijf
- Sterke en robuuste montage op stabiele 3-punts constructie zorgt voor minimale trillingen
- Geïntegreerde koeldroger, geïnstalleerd en klaar voor gebruik, zorgt voor optimaal persluchtkwaliteit



## Technische data

Model	Druk bar	Vermogen kW	Slagvolume m3/min	Eff. capaciteit m3/min	Geluidsniveau dB(A)	Volt	Ketel	Dimensies	
								BxLxH mm	Gewicht kg
ALG MEK-461 10 270VD D	10	2,2	0,46	0,302	77	400/3/50	270	885*832*1667	159
ALG MEK-601 10 270VD D	10	2,9	0,6	0,41	77	400/3/50	270	885*800*1670	178
ALG MEK-851 10 270VD D	10	4	0,74	0,6	79	400/3/50	270	885*824*1772	198
ALG MGK- N- 271 10 270VD D	10	1,5	0,27	0,21	74	400/3/50	270	885*832*1668	174
ALG MGK- N- 551 10 270VD D	10	2,9	0,545	0,446	79	400/3/50	270	885*824*1793	194
ALG MGK- N- 751 10 270VD D	10	4	0,74	0,594	79	400/3/50	270	885*831*1770	203
ALG MGK- N-1151 10 270VD D	10	5,5	0,87	0,7	80	400/3/50	270	885*823*1769	235
ALG MGK-H- 271 15 270VD D	15	1,5	0,27	0,196	74	400/3/50	270	885*832*1668	193
ALG MGK-H- 551 15 270VD D	15	2,9	0,545	0,389	79	400/3/50	270	882*824*1793	200,5
ALG MGK-H- 751 15 270VD D	15	4	0,74	0,51	79	400/3/50	270	885*831*1770	222
ALG MGK-H-1151 15 270VD D	15	5,5	0,875	0,65	80	400/3/50	270	885*823*1769	235

2 traps



## OLIEVRIJ

De MKK en MGK pompen zijn ook beschikbaar in olievrije varianten. Olivrije zuigercompressoren worden gebruikt in diverse toepassingen, waar het risico op contaminatie met olie in eindproduct of productieproces voorkomen dient te worden. De compressoren zijn 100% olievrij; in het compressieproces is geen olie aanwezig. Alle tankgemonteerde olievrije compressoren worden standaard geleverd met een gegalvaniseerde ketel om corrosie te voorkomen en de levensduur te verlengen.

### Betrouwbaar en risicovrij

- 100% olievrij, waardoor contaminatie uitgesloten is
- Standaard urenteller om het onderhoudsschema bij te houden
- Gegalvaniseerde ketel om corrosie te voorkomen en de levensduur te verlengen

### Optimaal ontwerp

- Direct aangedreven laag-toerental pomp met IP54 motor en thermische beveiliging, voor heavy duty bedrijf
- Wrijvingsloze kleppen in corrosiebestendige uitvoering
- Cilinder met speciale slijtvaste coating
- Teflon zuigerveren voor optimale duurzaamheid
- Lagers met synthetische hoge temperatuur vet



(S) = tevens verkrijgbaar als geluidgedempte uitvoering  
\* = beschikbare opties  
\*\* = geluidsgedempte versie niet verkrijgbaar op 50 liter ketel  
\*\*\* = geluidsgedempte versie niet verkrijgbaar op 90 liter ketel  
\*\*\*\* = tussen haakjes het geluidsniveau van de geluidsgedempte uitvoering

## Technische data

Model	Druk bar	Vermogen kW	Slagvolume m <sup>3</sup> /min	Eff. capaciteit m <sup>3</sup> /min	Geluidsniveau dB(A)	Volt	Ketel	
AGR MKK-0-236 7 D (S) / W (S)	7	1,1	0,23	0,144	75 (62)****	400/230*	-	1
AGR MGK-0-271 10 D / W	10	1,5	0,27	0,205	74	230/400	-	2 traps
AGR MGK-0-551 10 D	10	2,9	0,545	0,441	79	400/3/50	-	
AGR MGK-0-751 10 D	10	4	0,74	0,568	79	400/3/50	-	
PLG MKK-0- 236 7 D / W	7	1,1	0,23	0,144	75	230/400*	-	1
PLG MGK-0- 271 10 D (S) / W	10	1,5	0,27	0,205	74 (61)****	230/400	-	
PLG MGK-0- 551 10 D	10	2,9	0,545	0,441	79	400/3/50	-	2 traps
PLG MGK-0- 751 10 D (S)	10	4	0,74	0,568	88 (67)****	400/3/50	-	
PLG MGK-0- 551 S 10 D	10	2,9	0,545	0,441	67	400/3/50	-	
ALG MKK-0-236 7 D (S) / W (S)		1,1	0,23	0,144	75 (62)****	230/400	50/90*	1
ALG MGK-0- 271 10 D (S)	10	1,5	0,27	0,205	74 (61)****	400/3/50	50/90/270**	
ALG MGK-0- 271 10 90 W	10	1,5	0,27	0,205	74	230/1/50	90	
ALG MGK-0-551 10 D (S)	10	2,9	0,545	0,441	79 (67)****	400/3/50	90/270/500***	
ALG MGK-0-751 10 D (S)	10	4	0,74	0,568	79 (67)****	400/3/50	270/500	
KLG MGK-0-551 S 10 270D D	10	2,9	0,545	0,441	79	400/3/50	270	
KLG MGK-0-751 S 10 270D D	10	4	0,74	0,568	79	400/3/50	270	2 traps
ALG MGK-0-271 10 270V D	10	1,4	0,27	0,205	74	400/3/50	270V	
ALG MGK-0-551 10 270V D	10	2,9	0,545	0,441	79	400/3/50	270V	
ALG MGK-0-751 10 270V D	10	4	0,74	0,568	79	400/3/50	270V	
ALG MGK-0-271 10 270VD D	10	1,5	0,27	0,205	74	400/3/50	270V	
ALG MGK-0-551 10 270VD D	10	2,9	0,545	0,441	79	400/3/50	270V	
ALG MGK-0-751 10 270VD D	10	4	0,74	0,568	79	400/3/50	270V	

Dimensies op aanvraag beschikbaar, D = 400/3/50, W=230/1/50

# BOSS 5000, 6000, 6002, 7000, 7002, 7004, 8004

De BOSS-serie is de echte premium draagbare compressor. De zeer rustige één- of tweecilinder mobiele compressoren met een 50, 90 of 200 liter ketel zijn geschikt voor alle professionele toepassingen, waarbij prestaties, mobiliteit en lange levensduur van belang zijn.

## Gebruiksvriendelijk en mobiel

- Eenvoudig en comfortabel transport met de ergonomische gevormde handgreep
- Duurzame rubberen wielen zorgen voor uitstekende mobiliteit
- Standaard urenteller om het onderhoudsschema bij te houden

## Optimaal ontwerp

- Stabiliteit en lage trillingen door de rubberen blokken
- De waterafscheid zorgt voor betere luchtkwaliteit en langere levensduur van uw luchtgereedschap
- Inclusief twee professionele snelkoppelingen (één direct, één geregeld)



## Technische data

Model	Druk bar	Vermogen kW	Slagvolume m <sup>3</sup> /min	Eff. capaciteit m <sup>3</sup> /min	Geluidsniveau dB(A)	Volt	Dimensies		Ketel	
							BxLxH mm	Gewicht kg		
<b>BOSS 5000 D</b>	10	1,5	0,3	0,185	76	400/3/50	949*425*862	55,5	50	1 traps
<b>BOSS 5000 W</b>	10	1,5	0,3	0,185	76	230/1/50	949*425*862	56,5	50	
<b>BOSS 6000 D</b>	10	2,2	0,46	0,302	77	400/3/50	1055*425*808	75	50	2 traps
<b>BOSS 6000 W</b>	10	2,2	0,46	0,302	77	230/1/50	1055*425*808	99	50	
<b>BOSS 6002 D</b>	10	2,2	0,46	0,302	77	400/3/50	1087*411.5*874	77	90	
<b>BOSS 6002 W</b>	10	2,2	0,46	0,302	77	230/1/50	1087*411.5*874	77	90	
<b>BOSS 7000 D</b>	10	2,9	0,6	0,41	77	400/3/50	898*418*855	77	50	
<b>BOSS 7002 D</b>	10	2,9	0,6	0,41	77	400/3/50	1236*500*879	94	90	
<b>BOSS 7004 D</b>	10	2,9	0,6	0,41	77	400/3/50	1321*641*1089	116	200	
<b>BOSS 8002 D</b>	10	4	0,74	0,6	79	400/3/50	1150*531*1002	151	90	
<b>BOSS 8004 D</b>	10	4	0,74	0,6	79	400/3/50	1305,5*641*1179	151	200	

## BOSS verticaal 6600, 7600

De BOSS verticaal is een draagbare werkplaats compressor met een 100 liter verticale tank en biedt een comfortabele, transportabele en ruimtebesparende oplossing. Deze compressoren zijn zeer geschikt voor alle professionele en industriële toepassingen waar mobiliteit, prestatie en lange levensduur van belang zijn.

### Gebruiksvriendelijk en mobiel

- Eenvoudig en comfortabel transport door de lange handgrepen en grote achterwielen
- Duurzame rubberen wielen zorgen voor uitstekende mobiliteit
- Eenvoudig en gebruiksvriendelijk bedieningspaneel
- Standaard urenteller om het onderhoudsschema bij te houden
- Gemakkelijke controle van het oliepeil door het oliepeilglas

### Optimaal ontwerp

- Stabiliteit en lage trillingen door de rubberen blokken
- Inclusief drie professionele snelkoppelingen (één direct, één geregeld, één geregeld & geölied)



## Technische data

Model	Druk bar	Vermogen kW	Slagvolume m <sup>3</sup> /min	Eff. capaciteit m <sup>3</sup> /min	Geluidsniveau dB(A)	Volt	Dimensies		Ketel	1 traps
							BxLxH mm	Gewicht kg		
BOSS 6600 D	10	2,2	0,46	0,302	77	400/3/50	1049,5*642*718	87	50	
BOSS 6600 W	10	2,2	0,46	0,302	77	230/1/50	969,5*600*718	65	11+11	
BOSS 7600 D	10	2,9	0,6	0,41	77	400/3/50	1049,5*583*702	89,5	11+11	

# MOBIL BOSS 301, 461

De MOBIL BOSS compressoren zijn compacte verplaatsbare compressoren met een 24 liter ketel. Dankzij zijn industriële bedrijfscyclys krijgt hij de klus sneller gedaan.

## Gebruiksvriendelijk en mobiel

- Eenvoudig en comfortabel transport met de ergonomische gevormde handgreep
- Duurzame rubberen wielen zorgen voor uitstekende mobiliteit, zelfs op oneffen terreinen
- Standaard urenteller om het onderhoudsschema bij te houden

## Optimaal ontwerp

- Inclusief twee professionele snelkoppelingen (één direct, één geregeld)



## Technische data

Model	Druk bar	Vermogen kW	Slagvolume m3/min	Eff. capaciteit m3/min	Geluidsniveau dB(A)	Volt	Dimensies		Ketel	1 traps
							BxLxH mm	Gewicht kg		
MOBIL BOSS 301 W 24	10	1,5	0,3	0,185	76	230/1/50	586*503*865,5	50,5	24	
MOBIL BOSS 461 W 24	10	2,2	0,46	0,302	77	230/1/50	619,5*549*865,5	75		
MOBIL BOSS 461 D 24	10	2,2	0,46	0,302	77	400/3/50	619,5*549*865,5	75		



## BAU BOSS 5000, 6000, 7000

De BAU BOSS compressoren bieden een draagbare compressor met 2 x 11 of 50 liter ketel, waardoor het voortbewegen op moeilijk terrein mogelijk wordt. Het compacte design heeft een beschermende rolbeugel frame en een stalen blad om gereedschappen en andere objecten op te zetten.

### Gebruiksvriendelijk en mobiel

- Eenvoudig en comfortabel transport door de grote achterwielen
- Het robuuste stalen blad zorgt voor bescherming en kan gebruikt worden voor plaatsing van gereedschappen
- Standaard urenteller om het onderhoudsschema bij te houden
- De stevige en duurzame rolbeugel houdt de compressor beschermd

### Optimaal ontwerp

- Stabiliteit en lage trillingen door de rubberen blokken
- Inclusief drie professionele snelkoppelingen (één direct, één geregeld, één geregeld & geölied)



## Technische data

Model	Druk	Vermogen	Slagvolume	Eff. capaciteit	Geluidsniveau	Volt	Dimensies		Ketel
	bar	kW	m <sup>3</sup> /min	m <sup>3</sup> /min	dB(A)		BxLxH mm	Gewicht kg	
BAU BOSS 5000 D	10	1,5	0,3	0,185	76	400/3/50	1049,5*642*718	87	50
BAU BOSS 6000 W	10	2,2	0,46	0,302	77	230/1/50	969,5*600*718	65	11+11
BAU BOSS 7000 D	10	2,9	0,6	0,410	77	400/3/50	1049,5*583*702	89,5	11+11

1 trap

# ALUP GRASSAIR

Kompressoren

*Méér dan perslucht alleen!*



VOOR MEER INFORMATIE KUNT U CONTACT MET ONS OPNEMEN. WIJ GEVEN U GRAAG ADVIES OP MAAT EN INFORMATIE OVER DE VELE VOORDELEN VAN ONZE PRODUCTEN

## ALUP GrassAir Kompressoren B.V.

Galliërsweg 27  
5349 AT Oss

Postbus 316  
5340 AH Oss

+31(0)412 - 664 100  
info@alupgrassair.nl  
www.alupgrassair.nl



## ALTIJD BESCHIKBAAR

### 24/7 service.

Wij zijn 24 uur per dag 7 dagen per week beschikbaar. Ook 's avonds en in het weekend krijgt u direct vakkundige mensen aan de lijn. Zij kunnen u direct een oplossing bieden voor uw probleem.

### Regionaal.

Iedere ALUP GrassAir servicemonteur werkt regionaal waardoor deze snel op locatie aanwezig kan zijn. U ziet vaak hetzelfde gezicht en de servicemonteur is bekend met uw persluchtinstallatie.

### Onderhoud op maat.

Bij probleemloos functioneren van uw persluchtinstallatie hoort goed onderhoud met originele onderdelen. Op basis van uw wensen en gebruik bieden wij een onderhoudsabonnement.